



S I S T E M A  
**PROJECT**<sup>®</sup>  
DISHWASHING EQUIPMENT

# Jet

---

**Simplicity is all you need.**

***Tutta la semplicità di cui hai bisogno.***

---



**IT**

## Semplicità

Macchina base completamente elettromeccanica con timer, pochi comandi semplici e intuitivi. Perfetta per essere utilizzata da qualsiasi tipo di utente.

**EN**

## Easiness of use

Fully electromechanical basic machine with timer, with simple and intuitive controls. Perfect fit even for the less experienced user.

**FR**

## Facilité d'utilisation

Machine de base entièrement électromécanique équipé de programmeur, avec commandes simples et intuitives. Ajustement parfait même pour l'utilisateur moins expérimenté.

**DE**

## Unkomplizierte Konstruktion

Vollständig elektromechanische Maschine mit Timer und wenigen Bedieneinrichtungen, die einfach ausgelegt und intuitiv sind. Kann von jedem beliebigen Benutzertyp problemlos verwendet werden.

**ES**

## Sencillez

Máquina totalmente electromecánica con temporizador, con controles simples e intuitivos. Perfecto para ser utilizado por cualquier tipo de usuario.



Jet500 / Jet500plus

Jet400

Jet350



**IT****Robustezza**

Chassis interamente in acciaio AISI 304, linee essenziali che garantiscono la massima affidabilità.

**Versatilità**

Altezza utile per l'inserimento di piatti e bicchieri tra le più alte nel mercato attuale.

**Costo contenuto, grandi performance.**

Pompe di lavaggio con valori di prevalenza e portata eccellenti ma consumi ridotti, uniti a bracci di lavaggio in materiale composito leggeri che garantiscono la perfetta distribuzione del flusso d'acqua anche con poca pressione idrica.

**Servizio tecnico semplice e rapido**

Con un semplice kit di ricambi basico grazie all'intercambiabilità dei componenti si può operare su tutta la gamma. L'accesso frontale ai componenti consente di non spostare la macchina per eventuali interventi.

**Caratteristiche**

- Porta doppia parete
- Ciclo da 120"
- Dosatori peristaltici temporizzati
- Piedini regolabili
- Filtro pompa

**DOTAZIONE STANDARD:**

2 cestelli, porta cucchiaini, dosatore brillantante peristaltico temporizzato, elettrovalvola per acqua calda, valvola anti-inquinamento, canna di carico e scarico.

**OPTIONAL**

- Pompa di scarico, dosatore detergente temporizzato, alimentazione trifase, cesto tondo (mod. 35 e 40), pompa aumento pressione volumetrica (mod. 50)

**EN****Robustness**

Complete 304 stainless steel chassis and essential design to grant the maximum reliability.

**Versatility**

Useful height amongst the highest on the market nowadays.

**High performances at a reasonable price**

Washing pumps with high water flow rate and excellent hydraulic head but with reduced consumptions. Light and resistant composite materials washing arms grant the proper distribution of the water even with low pressure.

**Easy and fast technical service**

The unique interchangeability of components concept allows with a single spare parts kit to operate on all the range. Frontal access to the core of the machine permits to keep the machine on its location in case of technical intervention.

**Features**

- Double skin insulated door
- 120" cycle
- Timed peristaltic dosing pumps
- Adjustable feet
- Pump filter

**STANDARD EQUIPMENT:**

2 racks, cutlery holder, peristaltic rinse-aid pump, electrovalve for hot water, anti-pollution valve, inlet pipe, outlet pipe.

**OPTIONAL**

- Drain pump, peristaltic detergent dosing pump, three phase, round basket (mod. 35 and 40), rinse booster pump (mod. 50)

**FR****Robustesse**

Châssis en acier inoxydable 304 complet et conception essentielle pour garantir une fiabilité maximale.

**Versatilité**

Hauteur utile de la porte parmi les plus élevées du marché aujourd'hui.

**Des performances élevées à un prix raisonnable**

Pompes de lavage avec hauteur d'élevation et débit excellents mais aussi consommations réduites. Les bras de lavage en matériaux composites légers et résistants garantissent une distribution correcte de l'eau même à basse pression.

**Service technique simple et rapide**

Le concept unique d'interchangeabilité des composants permet, avec un seul kit de pièces de rechange, de fonctionner sur toute la gamme. L'accès frontal au cœur de la machine permet de maintenir la machine sur son emplacement en cas d'intervention technique.

**Caractéristiques**

- Porte isolée à double paroi
- cycle de 120 "
- Doseurs péristaltiques
- Pieds réglables
- Pompe

**EQUIPEMENT STANDARD:**

2 paniers, porte-couverts, doseur péristaltique de rinçage, électrovanne pour eau chaude, valve anti-pollution, tuyau de chargement et de déchargement.

**OPTIONNEL**

- Pompe de vidange, doseur détergent péristaltique, panier rond (mod. 35 et 40), triphasé, pompe de surpression (mod. 50)

**DE****Robuste Bauweise**

Der Rahmen ist vollständig aus Edelstahl AISI 304 mit essentiellen Linien, die extreme Zuverlässigkeit gewährleisten.

**Vielseitigkeit**

Die Nutzhöhe für Teller und Gläser ist unter den höchsten, die derzeit am Markt zu finden sind.

**Bescheidener Preis, große Performance.**

Die Waschwasserpumpen weisen hervorragende Förderhöhen- und Durchflusswerte bei geringem Verbrauch auf, Sprühharme aus leichtem Verbundmaterial gewährleisten selbst bei geringem Wasserdruck eine perfekte Verteilung des Wasserflusses.

**Einfacher und rascher technischer Service**

Ein einfacher Ersatzteilsatz dient dank der Austauschbarkeit der Komponenten für die gesamte Baureihe. Die frontseitige Zugänglichkeit zu den Komponenten ermöglicht es, dass die Maschine für etwaige Eingriffe nicht verstellt werden muss.

**Eigenschaften**

- Tür mit doppelter Wand
- 120"-Zyklus
- Zeitgesteuerte peristaltische Dosiereinheiten
- Höhenverstellbare Standfüße
- Pumpenfilter

**STANDARDAUSRÜSTUNG:**

2 Körbe, Löffelelement für kleine Löffel, zeitgesteuerte peristaltische Dosiereinheit für Glanzzusatz, Magnetventil für Heißwasser, Reinigungsventil, Zulauf- und Ablaufschlauch.

**OPTION**

- Ablaufpumpe, zeitgesteuerte Dosiereinheit für Reinigungsmittel, Drehstrom-Versorgung, runder Korb (Mod. 35 e 40), Verdrängerpumpe Druckerhöhung (Mod. 50)

**ES****Robustez**

Chasis completamente en acero AISI 304, líneas esenciales que garantizan la máxima fiabilidad.

**Versatilidad**

Altura útil para insertar platos y vasos entre las más altas en el mercado actual.

**Bajo costo, gran rendimiento**

Bombas de lavado con excelentes caudal volumétrico y altura de elevación, pero bajo consumo de energía, combinadas con brazos de lavado de material ligero que garantizan una perfecta distribución del flujo de agua incluso con poca presión.

**Servicio técnico simple y rápido**

Con un simple kit de piezas de repuesto básico gracias a la capacidad de intercambio de los componentes, es posible operar en toda la gama. El acceso frontal a los componentes le permite no mover la máquina en caso de operaciones de carácter técnico.

**Características**

- Puerta de doble pared
- 120 " ciclo
- Dosificadores peristálticos temporizados
- Pies ajustables
- Bomba

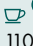
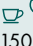
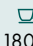







**EQUIPO ESTÁNDAR:**

2 cestas, porta cubiertos, dosificador de abrillantador peristáltico temporizado, válvula para agua caliente, válvula de control de contaminación, manguito de carga y drenaje.

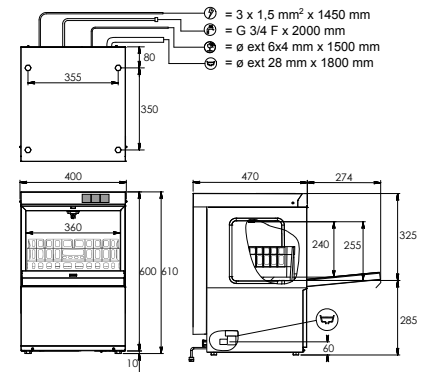
**OPCIONAL**

- Bomba de drenaje, dosificador de detergente peristáltico temporizado, alimentación trifásica, cesta redonda (modelos 35 y 40), bomba de aumento de presión volumétrica (modelo 50)

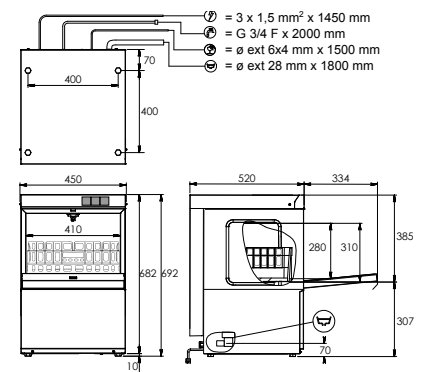


	Jet350	Jet400	Jet500 / Jet500plus
<b>Dimensioni / Peso / Volume</b> Dimensions / Weight / Volume Dimensions / Poids / Volume Massen / Gewicht / Volumen Dimension / Peso / Volumen	400 x 470 x H 610 mm 30 Kg 0,181 m <sup>3</sup>	450 x 520 x H 692 mm 35 Kg 0,24 m <sup>3</sup>	550 x 600 x H 825 mm 44 Kg / 0,39 m <sup>3</sup>
<b>Produzione Oraria</b> Output Pcs/H Production Pieces/H Spüleistung Pro Stunde Produccion Horaria	 1100	 1500	   1800 1500 540
<b>Alimentazione Elettr.</b> Electrical Input Alimentation El. Elektroanschluss Tension	230 V 50 Hz	230 V 50 Hz	230 V - 50 Hz 400 V 3N+T 50 Hz
<b>Potenza Totale</b> Total Power Puissance Totale Anschlusswert Potencia Total	3180W	3180W	3180W / 4700 W
<b>Resistenza Boiler</b> Boiler Heating Elem. Resist. Chaudiere Boiler Heizung Resistencia Calderin	2400W	2400W	2400W / 4000 W
<b>Resistenza Vasca</b> Tank Heating Elem. Resist. Cuve Tankheizung Resistencia Cuba	500W	500W	500W
<b>Pompa di Lavaggio</b> Wash Pump Pompe de Lavage Spülpumpe Bomba De Lavado	Q = 120 lt/m Hmax = 7,2 mt	Q = 120 lt/m Hmax = 7,2 mt	Q = 120 lt/m Hmax = 7,2 mt
<b>Capacità Vasca</b> Tank Capacity Capacité Cuve Tank Inhalt Capacidad Cuba	7,5 lt	8,5 lt	12 lt
<b>Capacità Boiler</b> Boiler Capacity Capacité Chaudiere Boiler Inhalt Capacidad Calderin	3,5 lt	3,5 lt (1-phase version) 5 lt (3-phase version)	3,5 lt (1-phase version) 5 lt (3-phase version)
<b>Alimentazione Idrica (Acqua Calda)</b> Feeding Pipe (Hot Water) Alimentation D'eau (Eau Chaude) Wasseranschluss (Heißes Wasser) Alimentacion Agua (Agua Caliente)	2 Atm. 3/4 gas	2 Atm. 3/4 gas	2 Atm. 3/4 gas
<b>Consumo Acqua Ciclo</b> Water Consumption Cycle Quantité D'eau Pour Cycle Wasserverbrauch Pro Zyklus Consumo Por Ciclo	2,7 lt	2,7 lt	2,7 lt
<b>Durata Ciclo</b> Cycle Time Dure Du Cycle Zyklusdauer Duracion Ciclo	2'	2'	2'
<b>Dimensione Cestello</b> Basket Dimension Dimension Panier Korbbaumas Dimension Cestillo	 350 mm OPTIONAL:  Ø360 mm	 400 mm OPTIONAL:  Ø410 mm	 500 mm
<b>Altezza massima stoviglie</b> Max. height dishes Hauteur utile Max höhe der gerichte Altura máxima de platos	240 mm	280 mm	340 mm
<b>Tubo Di Scarico</b> Drain Pipe Tuyau De Vidange Abflussrohr Tubo Desague	Ø 28	Ø 28	Ø 28

### Jet350



### Jet400



### Jet500 / Jet500plus

